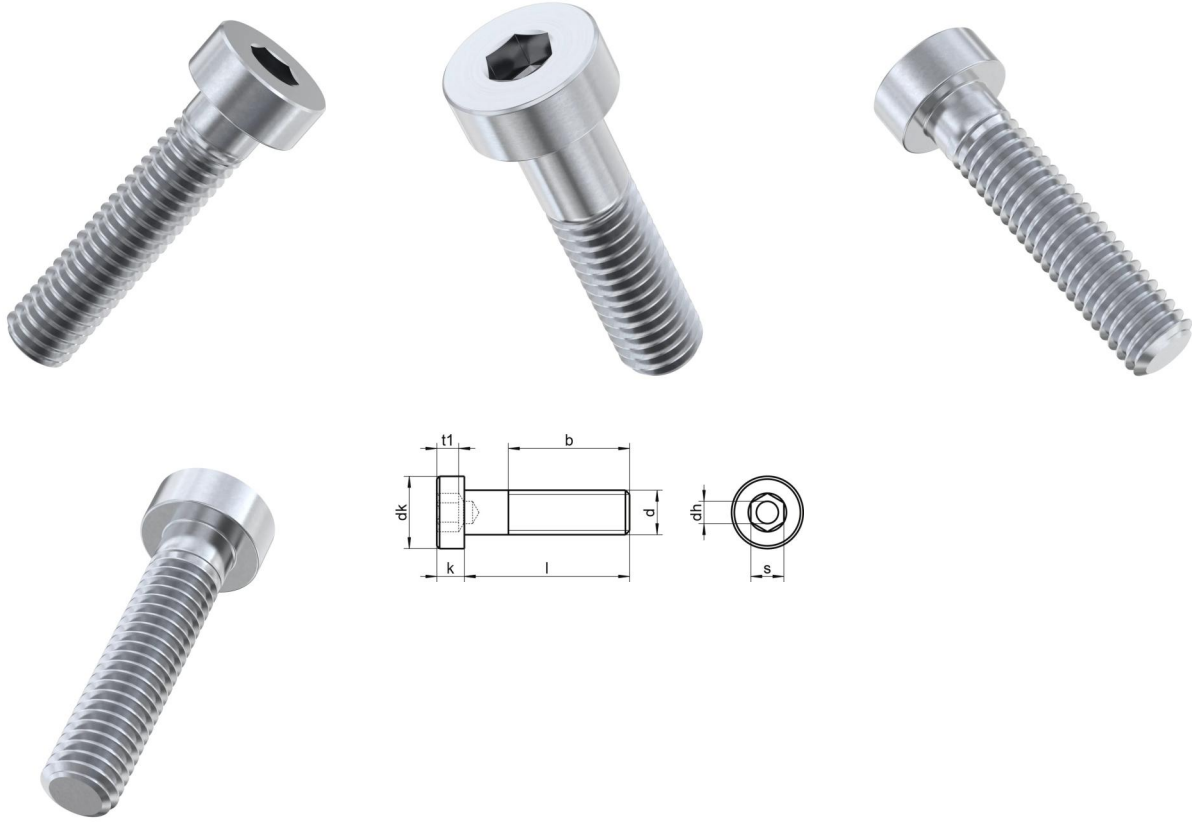


## DIN 6912 A2 M 10X25

Ince basli imbus



### Teknik Veriler / Technical Data

Kalite	A2
Ağırlık, başına 100 pcs.	2,02 KG
Paketleme birimi	100 pcs.
Alternatif ürünler	DIN 6912 A4 M 10X25
Uzunluk (l)	25 mm
kafa çapı (dk)	16
baş yüksekliği (k)	6.5
aktüatör boyutu	SW 8
iplik uzunluğu (b)	17 mm
Çap (d)	10 mm
Tahrik şekli	Alti köseli
Diş türü	metrik
Kafa şekli	silindir kafasi
Çekme dayanıklılığı	500 N/mm <sup>2</sup>
kose genişligi (e)	9.15 mm