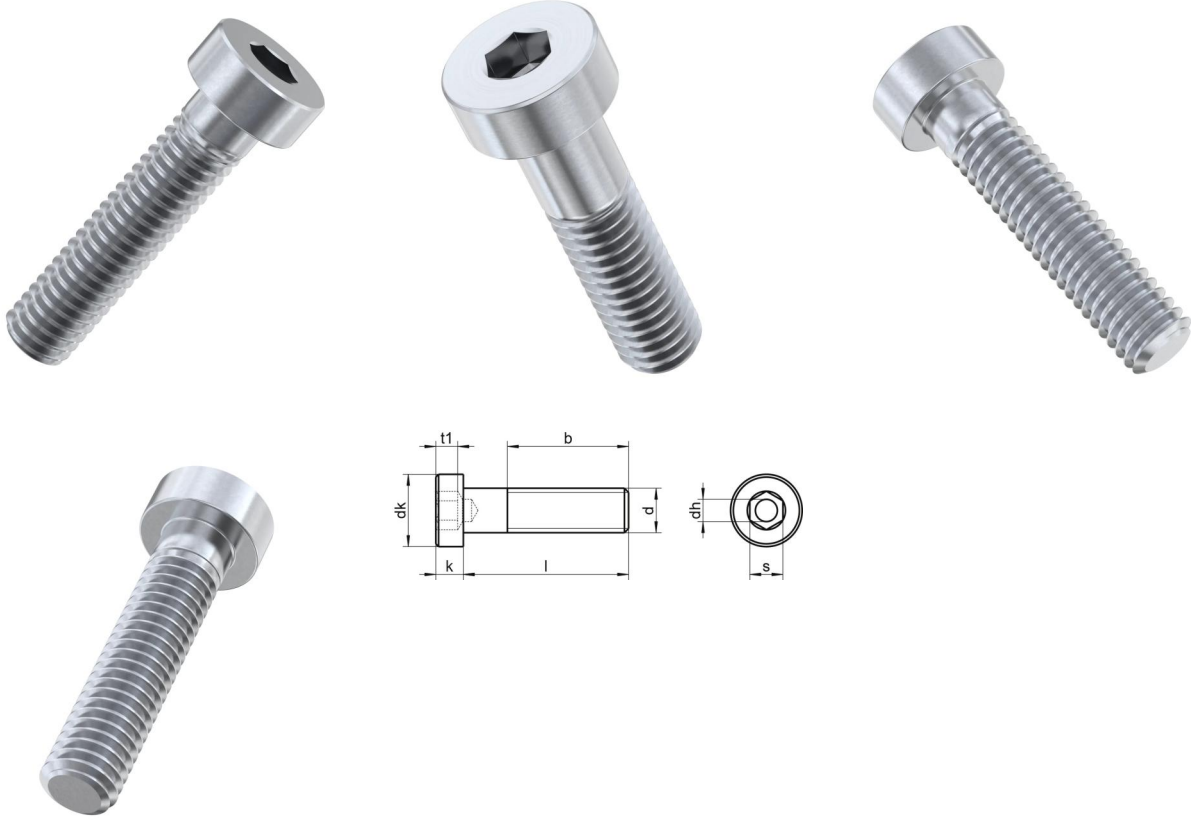


DIN 6912 A2 M 10X22

Ince basli imbus



Teknik Veriler / Technical Data

| | |
|--------------------------|-----------------------|
| Kalite | A2 |
| Ağırlık, başına 100 pcs. | 1,87 KG |
| Paketleme birimi | 100 pcs. |
| Alternatif ürünler | DIN 6912 A4 M 10X22 |
| Uzunluk (l) | 22 mm |
| kafa çapı (dk) | 16 |
| baş yüksekliği (k) | 6.5 |
| aktüatör boyutu | SW 8 |
| iplik uzunluğu (b) | 14 mm |
| Çap (d) | 10 mm |
| Tahrik şekli | Alti köseli |
| Diş türü | metrik |
| Kafa şekli | silindir kafasi |
| Çekme dayanıklılığı | 500 N/mm ² |
| kose genişligi (e) | 9.15 mm |