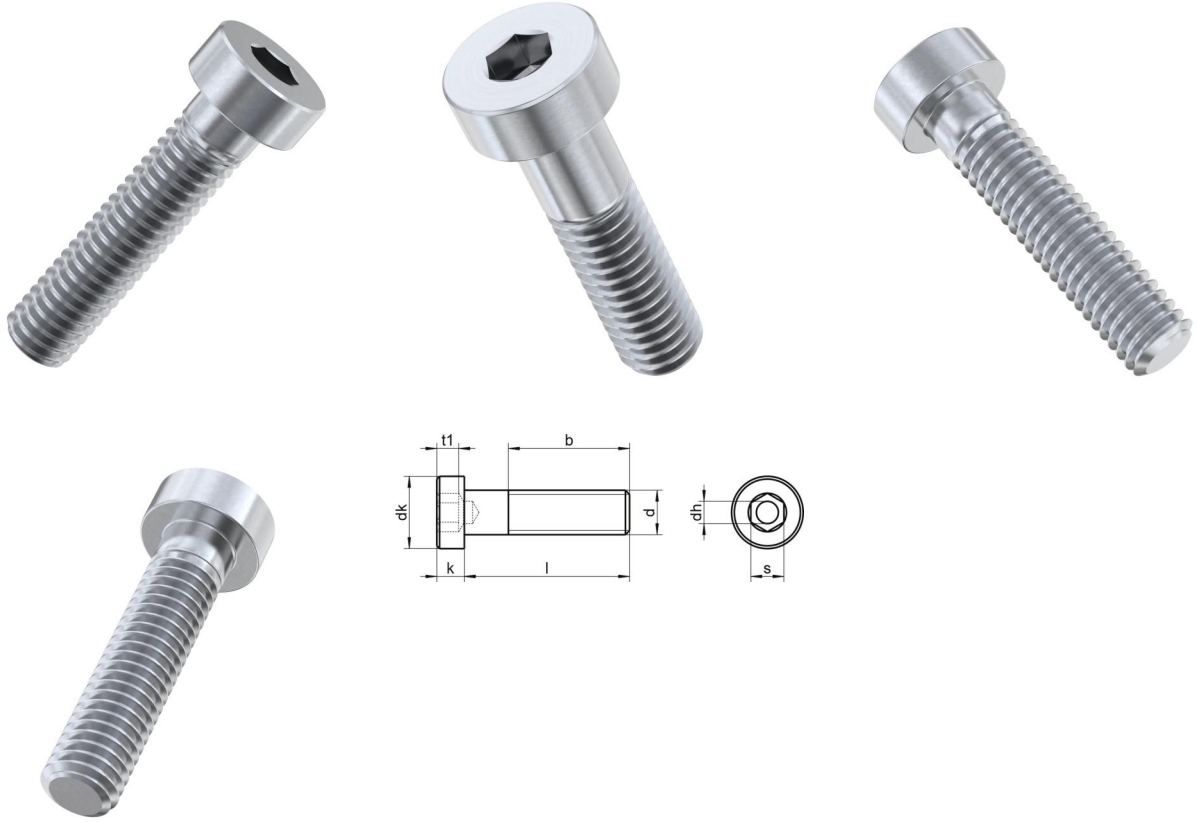


DIN 6912 A2-070 M 12X75

Ince basli imbus



Teknik Veriler / Technical Data

Kalite	A2
Ağırlık, başına 100 pcs.	6,85 KG
Paketleme birimi	25 pcs.
Alternatif ürünler	DIN 6912 A4-070 M 12X75
Uzunluk (l)	75 mm
kafa çapı (dk)	18
baş yüksekliği (k)	7.5
aktüatör boyutu	SW 10
iplik uzunluğu (b)	30 mm
Çap (d)	12 mm
Tahrik şekli	Alti köseli
Diş türü	metrik
Kafa şekli	silindir kafasi
Çekme dayanıklılığı	560 N/mm ²
kose genisligi (e)	11.43 mm